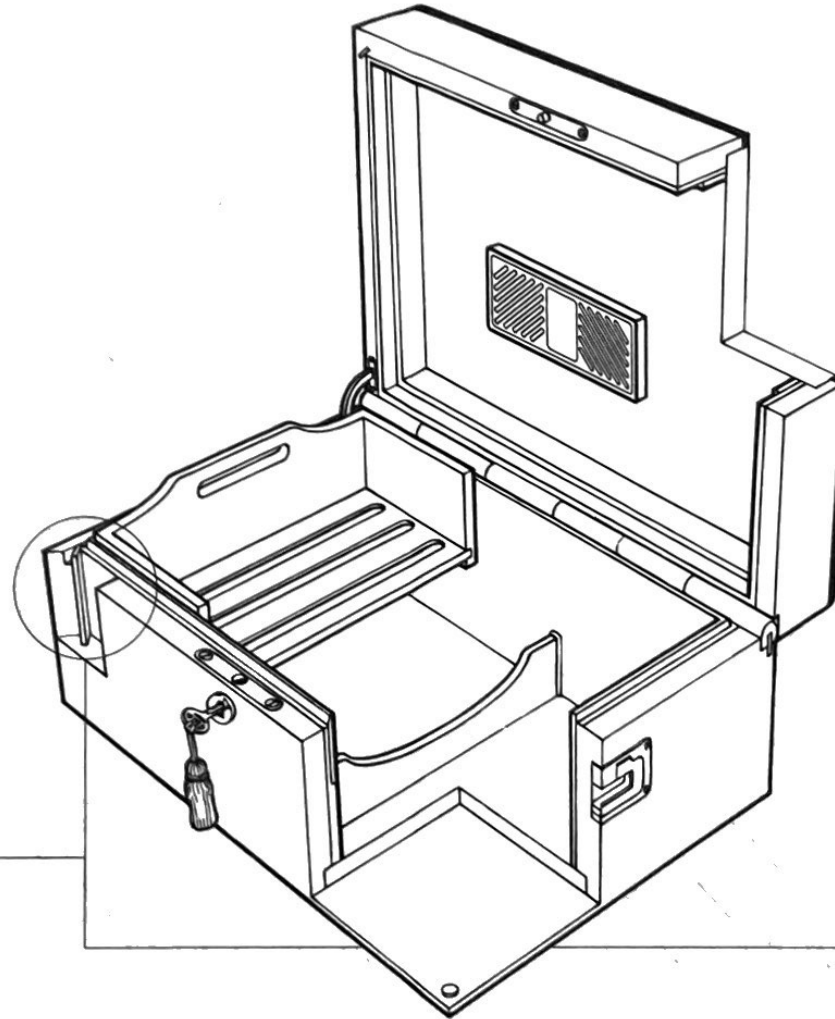




SMOKER'S ARTICLES

- Humidores realizados artesanalmente. Lijados y barnizados a mano.
- Para ayudar a la maduración de los puros su interior esta forrado con madera de cedro, así como las bandejas y los separadores.
- Las bisagras y cerraduras son de acero inoxidable.
- El higrómetro es alemán.
- La humedad interior se mantiene con gel.
- Las paredes de madera están unidas por cuñas de madera, sin pegamento. Es el ensamblaje más fuerte.



## MADE IN ITALY

- *Humidors are meticulously handmade by craftsmen. Smoothed and varnished by hand.*
- *To help the maturity process of the cigars, the interior is covered with Cedar, including dividers and trays.*
- *Hinge and lock are made of stainless steel.*
- *German hygrometer.*
- *Indoor humidity with gel.*
- *Wooden wedges are used to assemble the humidor, is the strongest assembly.*

# HUMIDORES HUMIDIFIERS

- Compuestos de Gel (polímero acrílico), alcanza 450 veces su peso y mantiene una humedad constante del 70%. El Gel tiene una duración ilimitada.
- Cuando el Gel se encoja aproximadamente a la mitad de su tamaño original o la humedad descienda a menos de un 70%, sumergir el gel en agua durante 10-15 minutos.
- El Gel no es peligroso para la salud y tampoco afecta al sabor de los puros.
- Antes de poner los puros en el humidor es aconsejable humedecer el interior de madera de cedro con un trapo y poner un recipiente con agua durante unos días.
- *Gel (Acrylic polymer) increases 450 its weight. Keeps a constant humidity of 70%. Gel unlimited life.*
- *When the gel shrinks about a half of its original size or the humidity is less than 70%, submerge it in water during 10-15 minutes.*
- *The gel does not damage your health and does not change the taste of your cigars.*
- *Before place the cigars in the humidor is recommended to wiped the cedar with a damp cloth and put a bowl of water inside during some days.*



**SMOKER'S ARTICLES**

[WWW.JEMARHUMIDORS.COM](http://WWW.JEMARHUMIDORS.COM)

C/ Castaños 28 Bajo

48007 Bilbao (SPAIN)

Tfno. (+34) 94 413 40 00

[jemar@jemarhumidors.com](mailto:jemar@jemarhumidors.com)